



- 可以测量固定或运动物体的距离和速度
- 在不用反光板的情况下，测量范围非常大
- 测量时间非常短
- 可编程串行口、数字量和模拟量输出
- 可以与外部其他设备同步测量（外触发同步测量）
- 紧凑的结构设计，IP67 的防护等级
- 包含红色瞄准激光，望远镜观测瞄准装置可选
- 容易安装和操作

综述

新的MSE-D301 型远距离激光测距仪能够在不使用反光板的情况下，测量自然物体目标的距离和速度，使用反光板能够增加激光测距仪的测量范围。激光测距仪的测量时间非常短，因此能够测量运动的物体。激光脉冲“飞行时间”测量法特别适合与遥远物体间的距离的测量，并且特别适合于恶劣的工业环境。

MSE-D301 型激光测距仪结构紧凑，操作容易，并配置标准的接口工具。它具有一路模拟量输出接口、二路数字量输出接口和一路串行接口RS232（RS422可选）。

标准的MSE-D301 内部具有加热装置，仪表前面增加了一个红色的激光瞄准器，仪表后面还有一个状态显示窗口。模块化的结构配置使之能够和多种配件组成系统以满足不同应用的需求。

性能指标

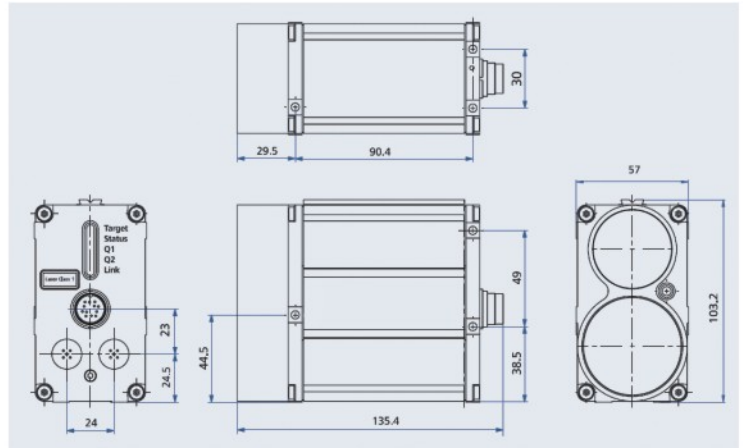
原理	激光脉冲飞行时间测量法	应用	距离测量和速度测量，用于无需反光板的自然固体表面
测量范围 (距离)	0.5- 300m, 自然物体表面, 漫反射表面	测量精度 (距离)	± 20mm, 此时测量速率100Hz
	0.5- 3000m, 使用反光板		± 60mm, 此时测量速率2kHz
分辨率	1mm	测量时间	0.5ms(标准模式), 0.1ms可选
测量范围 (速度)	0m/s-100m/s (测量时间从0.1s到0.5s), 与被测物的距离范围: 0.5 m- 700 m	工作模式	单次测量、连续测量、外触发测量
测量激光	950nm (红外激光), 激光等级1级, 符合EN60825-1:2003-10标准	瞄准激光	650nm, 红色激光, 2级, 功率<1mW, 三种状态: 开、关、闪烁
数据接口 (串行口)	RS232或者RS422 (可选) 波特率1.2k - 460.8k, ASCII码, 8N1	模拟量输出	4-20mA电流输出, 对测量范围可编程, 负载阻抗≤500Ω
开关量	2路高端开关量输出, 带负载能力0.2A, 短路保护, 报警点可编程	触发输入	最大触发脉冲电平30VDC, 触发边沿和触发延时可调
供电电压	10V-30VDC直流电	功耗	正常: <5W, 加热时: 11.5W
工作温度	-40℃- 60℃, 湿度15% - 90%	储存温度	-40℃- 70℃
尺寸	136×57×104mm (L×W×H)	重量	约800g



电缆颜色和接线图

管脚	颜色	RS232 /RS422 通讯
A	白	发送数据Tx/D/ 接收数据 RX+
B	棕	接收数据Rx/D/ 接收数据 RX-
C	绿	外触发
D	黄	模拟量输出 QA
E	灰	RS422发射数据TX-
F	粉	RS422发射数据TX+
G	蓝	电源+ (0-30VDC)
H	红	NC
J	黑	电源-
K	紫	开光量输出Q2
L	灰粉	电源-
M	红蓝	开关量输出Q1

尺寸图



另外，当采用总线通讯时，激光测距仪还有Profibus 输入输出接口和SSI 通讯接口。

激光测距仪后部有一个LED 状态显示窗口，实时显示仪表状态，见下表。

LED 状态显示

LED	功能	显示	状态	LED	功能	显示	状态
目标	信号反射率	全灭 红色闪烁 红色 黄色 绿色 绿色闪烁	没有信号 信号很弱 信号弱 信号一般 信号好 信号很好	连接	Profibus 通讯状态	全灭 红色 黄色 绿色	没有总线连接 Profibus 故障 有电压，Profibus 不动作 有电压，Profibus 正常
Q1	开关量输出1	全灭 黄色	关断 有电压输出	状态	测量准备状态	全灭 红色 绿色	没有工作电压 有电压，但技术故障 有电压，可以测量
Q2	开关量输出2	全灭 黄色	关断 有电压输出				

典型应用

- 在钢铁厂和轧钢厂用于过程监控
- 行车定位系统、装卸处理设备的定位系统
- 对人力所不能到达部位的测量，如洞内、管内、特殊容器内等等
- 车辆、船舶的定位监控系统

烟台莫顿测控技术有限公司 Moduloc System Engineering Ltd.

烟台市经济技术开发区长江路212号科信大厦
电话：0535-2161086 0535-2161058
邮箱：sales@mse-intl.com

邮编：264006
传真：0535-2161090
网址：www.mse-intl.com

